

ARCO
OUTDOOR

PANCHINA SENZA SCHIENALE



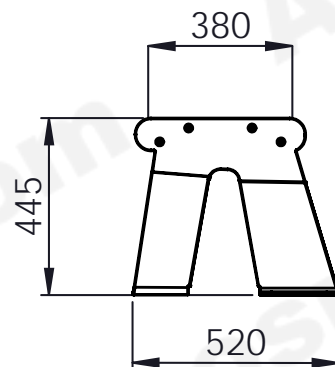
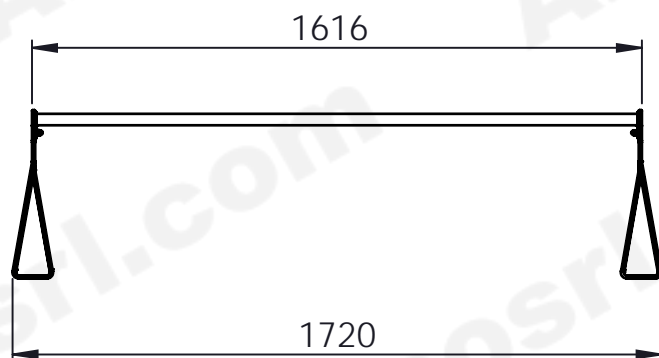
Italian Design

CARATTERISTICHE TECNICHE

- STRUTTURA IN ACCIAIO ZINCATO A CALDO
- VERNICIATURA A POLVERE CON RESINA POLIESTERE
- FIANCHI SPESSORE 8 mm
- TUBOLARI SEDUTA 60 mm x 30 mm, SPESSORE 2,5 mm
- PESO 47,40 kg
- PIASTRA DI FISSAGGIO TUBOLARI SPESSORE 5 mm
- SPIGOLI ARROTONDATI SU TUTTA LA SUPERFICIE
- DISTANZA TRA I TUBOLARI CONFORME ALLE NORMATIVE VIGENTI
- 8 PUNTI DI FISSAGGIO AL SUOLO, 4 PER OGNI FIANCO
- 8 PUNTI DI ANCORAGGIO TRA FIANCHI E SEDUTA, 4 PER OGNI FIANCO
- MASSIMA STABILITA' GRAZIE AI PIEDI CONTRAPPOSTI PRESENTI NEI FIANCHI

DISTANZE TUBOLARI A NORMA

PUNTI DI ANCORAGGIO



COLORAZIONI STANDARD



 RAL 9006

 RAL 7016



 RAL 9006

 RAL 7016

 RAL 8023



COLORAZIONI SEDUTA A RICHIESTA

 RAL 9010

 RAL 6009

 RAL 1013

 RAL 3005

 RAL 7001

 RAL 5010

 RAL 6019

 RAL 8017




ARS 003

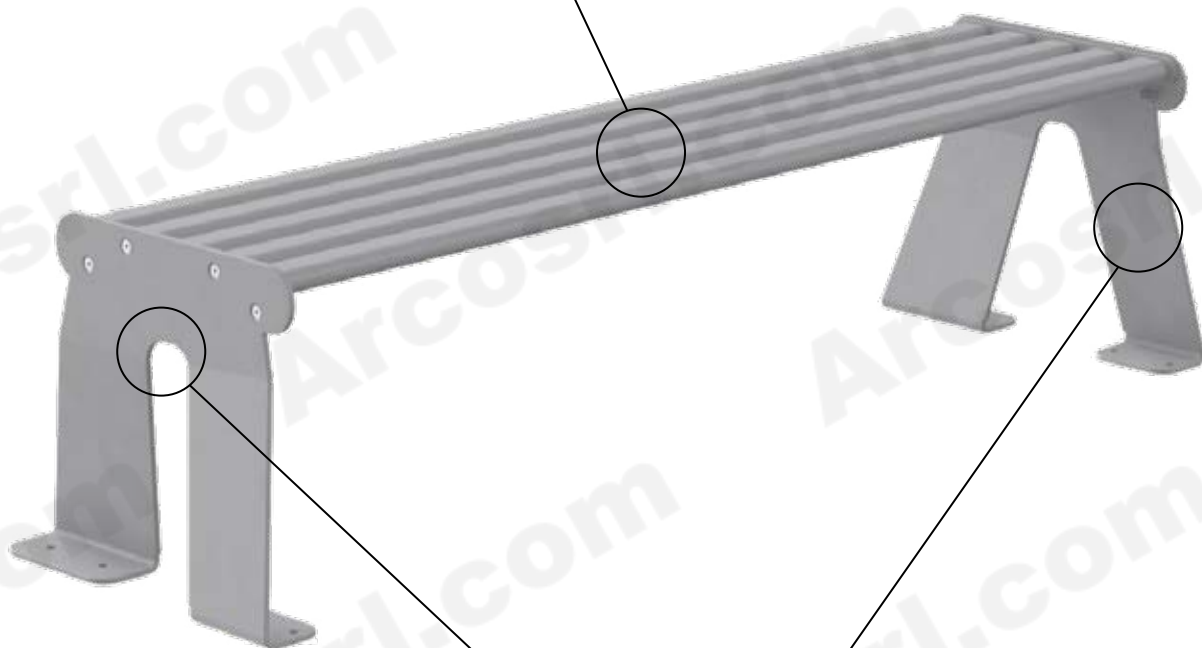
PACKAGING

- KIT COMPOSTO DA 2 PEZZI: SEDUTA E SCHIENALE
- SCATOLE STOCCABILI SU PALLET COMMERCIALI
- MOVIMENTAZIONE DI UNITA' MULTIPLE CON CARRELLO ELEVATORE

x 1



 **KG** 29,40



x 1

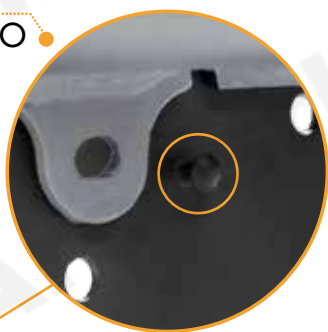


 **KG** 24,80

MONTAGGIO E INSTALLAZIONE

- MANUALE ISTRUZIONI INCLUSO
- ASSEMBLAGGIO FACILITATO GRAZIE AI PERNI DI AGGANCIAMENTO
- MONTAGGIO FIANCHI CON VITI A TESTA SVASATA PIANA CON CAVA ESAGONALE M8 x 20, DADI CIECHI M8 CON CALOTTA SFERICA (inclusi)
- FISSAGGIO AL SUOLO CON VITI AUTOFILETTANTI M8 x 120 mm, RONDELLE Ø 8 mm x 24 mm, TASSELLI AD ESPANSIONE Ø 16 mm x 120 mm (inclusi)

PERNI DI AGGANCIAMENTO



VITI DI MONTAGGIO



DADI DI MONTAGGIO



VITI DI FISSAGGIO





ARCO

OUTDOOR

ARCO S.R.L. a socio unico
Via Andrea Costa, 24/D
40017 San Giovanni in Persiceto (BO)

www.arcosrl.com



Italian Design