

PIARKY®

B A R R I E R S

by ARCO

NEU

DAS PROJEKT PARKY® ENTSPRINGT DEM VORSATZ, DESIGN UND FORTSCHRITTLICHE TECHNOLOGIE MIT DER TRADITIONELLEN ZWECKDIENLICHKEIT DES PRODUKTS ZU VERBINDEN.

DER KERN DIESER EVOLUTION IST DIE ORIGINELLE ABDECKUNG AUS HI-TECH MATERIAL MIT ABGERUNDETEN UND GEFÄLLIGEN FORMEN.

PARKY® - EINZIGARTIG UND UNVERWECHSELBAR.



Schutzabdeckung aus glasverstärktem
POLYAMID (NYLON) "FIBER GLASS".
Eingetragenes Gemeinschaftsgeschmackmuster.

AR 700



AR 200



AR 580



AR 100



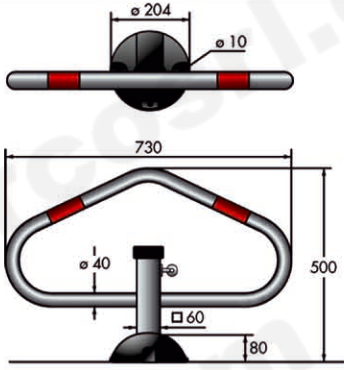
AR 600



by **ARCO**

PARKBÜGEL FÜR PARKPLATZ, FÜR PKW

AR 100



VERSCHLUSSSYSTEME



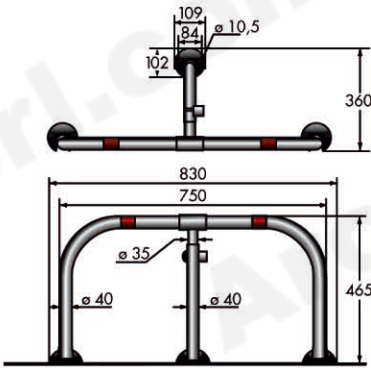
BEFESTIGUNGSSYSTEME



- Einsatz: Parkplatz im Privatgebiet für öffentlichen Durchgang geschlossen.
- Automatischer Block bei manueller senkrechter Rückstellung.
- Schließmöglichkeit auch in niedriger Stellung.
- Korrosionsschutzbehandlung: elektrolytische Verzinkung.
- Verpackung mit individuellem Pappenbehälter.



AR 200



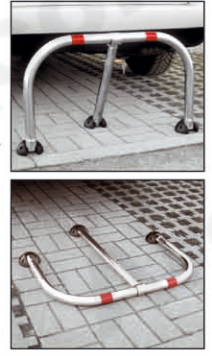
VERSCHLUSSSYSTEM



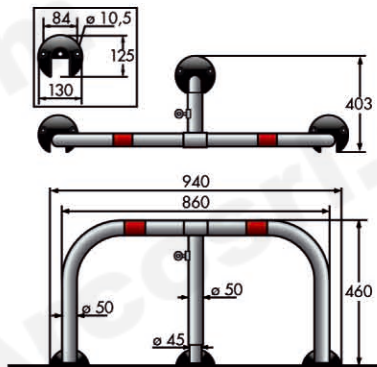
BEFESTIGUNGSSYSTEME



- Einsatz: Parkplatz im Privatgebiet für öffentlichen Durchgang geschlossen.
- Korrosionsschutzbehandlung: elektrolytische Verzinkung.
- Verpackung mit individuellem Pappenbehälter.



AR 580



VERSCHLUSSSYSTEME



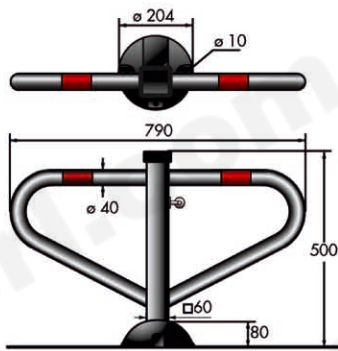
BEFESTIGUNGSSYSTEME



- Einsatz: Parkplatz im Privatgebiet für öffentlichen Durchgang geschlossen.
- Automatischer Block bei manueller senkrechter Rückstellung.
- Korrosionsschutzbehandlung: elektrolytische Verzinkung.
- Verpackung mit individuellem Pappenbehälter.



AR 600



VERSCHLUSSSYSTEME



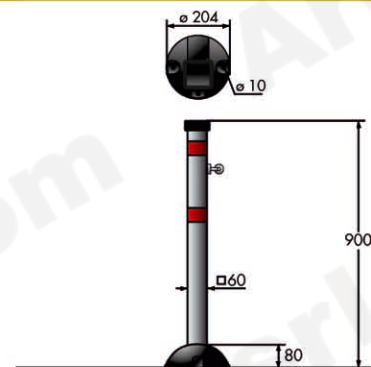
BEFESTIGUNGSSYSTEME



- Einsatz: Parkplatz im Privatgebiet für öffentlichen Durchgang geschlossen.
- Automatischer Block bei manueller senkrechter Rückstellung.
- Schließmöglichkeit auch in niedriger Stellung.
- Korrosionsschutzbehandlung: elektrolytische Verzinkung.
- Verpackung mit individuellem Pappenbehälter.



AR 700



VERSCHLUSSSYSTEME



BEFESTIGUNGSSYSTEME



- Einsatz: Parkplatz im Privatgebiet für öffentlichen Durchgang geschlossen.
- Automatischer Block bei manueller senkrechter Rückstellung.
- Schließmöglichkeit auch in niedriger Stellung.
- Korrosionsschutzbehandlung: elektrolytische Verzinkung.
- Verpackung mit individuellem Pappenbehälter.

